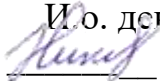


Федеральное государственное бюджетное образовательное учреждение
высшего образования
"Дальневосточный государственный университет путей сообщения"
(ДВГУПС)
Факультет среднего профессионального образования –
Хабаровский техникум железнодорожного транспорта

УТВЕРЖДАЮ
И.о. декана ФСПО - ХТЖТ
 Д.Н. Никитин
« 28 » мая 2021 г.

РАБОЧАЯ ПРОГРАММА

дисциплины ОП 02 Электротехника

для специальности 27.02.03 Автоматика и телемеханика на транспорте (на
железнодорожном транспорте)

Профиль: технический

Составитель: преподаватель Щербинин Илья Александрович

Обсуждена на заседании ПЦК Общепрофессиональные дисциплины

Протокол от «28» мая 2021 г. № 9

Методист  /Петрова Л.В.

г. Хабаровск

2021 г.

ЛИСТ ДОПОЛНЕНИЙ И ИЗМЕНЕНИЙ (АКТУАЛИЗАЦИИ)

в рабочую программу ОП 02 Электротехника
ОПОП

27.02.03 Автоматика и телемеханика на транспорте (железнодорожном транспорте)
На основании

решения заседания кафедры (ПЦК)

Общепрофессиональные дисциплины
полное наименование кафедры (ПЦК)

"26" мая 2022 г., протокол № 09

на 2022 / 2023 учебный год внесены изменения:

№ / наименование раздела	Новая редакция
	изменений нет

Заведующий кафедрой (председатель ПЦК)



О.А. Семенова

ЛИСТ ДОПОЛНЕНИЙ И ИЗМЕНЕНИЙ (АКТУАЛИЗАЦИИ)

в рабочую программу ОП 02 Электротехника
ОПОП

27.02.03 Автоматика и телемеханика на транспорте (железнодорожном транспорте)
На основании

решения заседания кафедры (ПЦК)

Общепрофессиональные дисциплины
полное наименование кафедры (ПЦК)

"31" мая 2023 г., протокол № 09

на 2023 / 2024 учебный год внесены изменения:

№ / наименование раздела	Новая редакция
	изменений нет

Заведующий кафедрой (председатель ПЦК)



О.А. Семенова

Рабочая программа дисциплины ОП 02 Электротехника

разработана в соответствии с ФГОС, утвержденным приказом Министерства образования и науки Российской Федерации от 28.18.2018 № 139

Квалификация Техник

Форма обучения очная

ОБЪЕМ ДИСЦИПЛИНЫ (МДК, ПМ) В ЧАСАХ С УКАЗАНИЕМ ОБЯЗАТЕЛЬНОЙ И МАКСИМАЛЬНОЙ НАГРУЗКИ ОБУЧАЮЩИХСЯ

Общая трудоемкость **137 ЧАСА**

Часов по учебному плану 137

Виды контроля в семестрах:
Другие формы промежуточной аттестации семестр 3
Дифференцированный зачет семестр 4

Распределение часов дисциплины (МДК, ПМ) по семестрам (курсам)

Семестр (<Курс>.<Семес тр на курсе>)	3 (2/1)		4 (2/2)		Итого	
	УП	РПД	УП	РПД		
Неделя	15		21			
Вид занятий	УП	РПД	УП	РПД	УП	РПД
Лекции, уроки	30	30	46	46	76	76
Практические занятия	2	2	2	2	4	4
Лабораторные занятия	13	13	15	15	28	28
Семинарские занятия						
Курсовое проектирование						
Промежуточная аттестация			4	4	4	4
Индивидуальный проект						
Самостоятельная работа			17	17	17	17
Консультации	2	2	6	6	8	8
Всего	47	47	90	90	137	137

1. АННОТАЦИЯ ДИСЦИПЛИНЫ (МДК, ПМ)	
1.1	<p>Основные понятия. Электрическая емкость. Конденсаторы. Электрический ток, электрическое сопротивление, проводимость. Простые электрические цепи постоянного тока. Тепловые действия тока. Сложные электрические цепи постоянного тока.</p> <p>Магнитное поле. Ферромагнетизм. Магнитные цепи. Электромагнитная индукция. Синусоидальный электрический ток. Неразветвлённые электрические цепи переменного тока. Разветвлённые электрические цепи переменного тока. Электрические цепи трехфазного тока. Цепи несинусоидального тока. Электрические машины.</p>

2. МЕСТО ДИСЦИПЛИНЫ (МДК, ПМ) В СТРУКТУРЕ ОБРАЗОВАТЕЛЬНОЙ ПРОГРАММЫ	
Код дисциплины:	ОП.02
2.1	Требования к предварительной подготовке обучающегося:
2.1.1	ПД.3 Физика
2.1.2	ПД.1 Математика
2.1.3	Дисциплина изучается в 3, 4 семестре 2 курса
2.2	Дисциплины и практики, для которых освоение данной дисциплины (МДК, ПМ) необходимо как предшествующее:
2.2.1	ОП.08 Цифровая схемотехника
2.2.2	ПМ.01 Построение и эксплуатация станционных, перегонных, микропроцессорных и диагностических систем железнодорожной автоматики

3. ПЕРЕЧЕНЬ ПЛАНИРУЕМЫХ РЕЗУЛЬТАТОВ ОБУЧЕНИЯ ПО ДИСЦИПЛИНЕ (МДК, ПМ), СООТНЕСЕННЫХ С ПЛАНИРУЕМЫМИ РЕЗУЛЬТАТАМИ ОСВОЕНИЯ ОБРАЗОВАТЕЛЬНОЙ ПРОГРАММЫ	
ОК 01: Выбирать способы решения задач профессиональной деятельности применительно к различным контекстам	
Знать: актуальный профессиональный и социальный контекст, в котором приходится работать и жить; основные источники информации и ресурсы для решения задач и проблем в профессиональном и/или социальном контексте; алгоритмы выполнения работ в профессиональной и смежных областях; методы работы в профессиональной и смежных сферах; структуру плана для решения задач; порядок оценки результатов решения задач профессиональной деятельности	
Уметь: распознавать задачу и/или проблему в профессиональном и/или социальном контексте; анализировать задачу и/или проблему и выделять её составные части; определять этапы решения задачи; выявлять и эффективно искать информацию, необходимую для решения задачи и/или проблемы; составить план действия; определить необходимые ресурсы; владеть актуальными методами работы в профессиональной и смежных сферах; реализовать составленный план; оценивать результат и последствия своих действий (самостоятельно или с помощью наставника)	
ОК 02: Осуществлять поиск, анализ и интерпретацию информации, необходимой для выполнения задач профессиональной деятельности	
Знать: номенклатура информационных источников применяемых в профессиональной деятельности; приемы структурирования информации; формат оформления результатов поиска информации	
Уметь: определять задачи для поиска информации; определять необходимые источники информации; планировать процесс поиска; структурировать получаемую информацию; выделять наиболее значимое в перечне информации; оценивать практическую значимость результатов поиска; оформлять результаты поиска	
ПК 1.1 Анализировать работу станционных, перегонных, микропроцессорных и диагностических систем автоматики по принципиальным схемам	
Знать: логики построения, типовых схемных решений станционных систем автоматики; принципов построения принципиальных и блочных схем систем автоматизации и механизации сортировочных железнодорожных станций; принципов осигнализации и маршрутизации железнодорожных станций; основ проектирования при оборудовании железнодорожных станций устройствами станционной автоматики; принципов работы станционных систем электрической централизации по принципиальным и блочным схемам; принципов работы схем автоматизации и механизации сортировочных железнодорожных станций по принципиальным и блочным схемам; принципов построения кабельных сетей на железнодорожных станциях; принципов расстановки сигналов на перегонах; основ проектирования при оборудовании перегонов перегонными системами автоматики для интервального регулирования движения поездов на перегонах; принципов построения принципиальных схем перегонных систем автоматики; принципов работы принципиальных схем перегонных систем автоматики; принципов построения путевого и кабельного планов перегона; типовых решений построения аппаратуры микропроцессорных и диагностических систем автоматики и телемеханики; структуры и принципов построения микропроцессорных и диагностических систем автоматики и телемеханики.	

Уметь: читать принципиальные схемы станционных устройств автоматики; выполнять работы по проектированию отдельных элементов оборудования участка перегона системами интервального регулирования движения поездов; анализировать процесс функционирования микропроцессорных и диагностических систем автоматики и телемеханики в процессе обработки поступающей информации; проводить комплексный контроль работоспособности аппаратуры микропроцессорных и диагностических систем автоматики и телемеханики; анализировать результаты комплексного контроля работоспособности аппаратуры микропроцессорных и диагностических систем автоматики и телемеханики;
Иметь практический опыт: логического анализа работы станционных, перегонных, микропроцессорных и диагностических систем автоматики по принципиальным схемам.
ПК 2.7 Составлять и анализировать монтажные схемы устройств сигнализации, централизации и блокировки, железнодорожной автоматики и телемеханики по принципиальным схемам.
Знать: приемов монтажа и наладки устройств СЦБ и систем железнодорожной автоматики, аппаратуры электропитания и линейных устройств СЦБ; особенности монтажа, регулировки и эксплуатации аппаратуры электропитания устройств СЦБ.
Уметь: читать монтажные схемы в соответствии с принципиальными схемами устройств и систем железнодорожной автоматики; осуществлять монтаж и пусконаладочные работы систем железнодорожной автоматики.
Иметь практический опыт: приемов монтажа и наладки устройств СЦБ и систем железнодорожной автоматики, аппаратуры электропитания и линейных устройств СЦБ; особенности монтажа, регулировки и эксплуатации аппаратуры электропитания устройств СЦБ.
ПК 3.2 Измерять и анализировать параметры приборов и устройств сигнализации, централизации и блокировки
Знать: конструкции приборов и устройств СЦБ; принципов работы и эксплуатационных характеристик приборов и устройств СЦБ; технологии разборки и сборки приборов и устройств СЦБ.
Уметь: измерять параметры приборов и устройств СЦБ; регулировать параметры приборов и устройств СЦБ в соответствии с требованиями эксплуатации; анализировать измеренные параметры приборов и устройств СЦБ.
Иметь практический опыт: измерения и логического анализа параметров приборов и устройств СЦБ.

В результате освоения дисциплины (МДК, ПМ) обучающийся должен

3.1	Знать:
3.1.1	актуальный профессиональный и социальный контекст, в котором приходится работать и жить; основные источники информации и ресурсы для решения задач и проблем в профессиональном и/или социальном контексте; алгоритмы выполнения работ в профессиональной и смежных областях; методы работы в профессиональной и смежных сферах; структуру плана для решения задач; порядок оценки результатов решения задач профессиональной деятельности; номенклатура информационных источников применяемых в профессиональной деятельности; приемы структурирования информации; формат оформления результатов поиска информации; логики построения, типовых схемных решений станционных систем автоматики; принципов построения принципиальных и блочных схем систем автоматизации и механизации сортировочных железнодорожных станций; принципов осигнализации и маршрутизации железнодорожных станций; основ проектирования при оборудовании железнодорожных станций устройствами станционной автоматики; принципов работы станционных систем электрической централизации по принципиальным и блочным схемам; принципов работы схем автоматизации и механизации сортировочных железнодорожных станций по принципиальным и блочным схемам; принципов построения кабельных сетей на железнодорожных станциях; принципов расстановки сигналов на перегонах; основ проектирования при оборудовании перегонов перегонными системами автоматики для интервального регулирования движения поездов на перегонах; принципов построения принципиальных схем перегонных систем автоматики; принципов работы принципиальных схем перегонных систем автоматики; принципов построения путевого и кабельного планов перегона; типовых решений построения аппаратуры микропроцессорных и диагностических систем автоматики и телемеханики; структуры и принципов построения микропроцессорных и диагностических систем автоматики и телемеханики; приемов монтажа и наладки устройств СЦБ и систем железнодорожной автоматики, аппаратуры электропитания и линейных устройств СЦБ; особенности монтажа, регулировки и эксплуатации аппаратуры электропитания устройств СЦБ; приемов монтажа и наладки устройств СЦБ и систем железнодорожной автоматики, аппаратуры электропитания и линейных устройств СЦБ; особенности монтажа, регулировки и эксплуатации аппаратуры электропитания устройств СЦБ; конструкции приборов и устройств СЦБ; принципов работы и эксплуатационных характеристик приборов и устройств СЦБ; технологии разборки и сборки приборов и устройств СЦБ
3.2	Уметь:
3.2.1	распознавать задачу и/или проблему в профессиональном и/или социальном контексте; анализировать задачу и/или проблему и выделять её составные части; определять этапы решения задачи; выявлять и эффективно искать информацию, необходимую для решения задачи и/или проблемы; составить план действия; определить необходимые ресурсы; владеть актуальными методами работы в профессиональной и смежных сферах; реализовать составленный план; оценивать результат и последствия своих действий (самостоятельно или с помощью наставника); определять задачи для поиска информации; определять необходимые источники информации; планировать процесс поиска; структурировать получаемую информацию; выделять наиболее значимое в перечне информации;

	оценивать практическую значимость результатов поиска; оформлять результаты поиска; читать принципиальные схемы станционных устройств автоматики; выполнять работы по проектированию отдельных элементов оборудования участка перегона системами интервального регулирования движения поездов; анализировать процесс функционирования микропроцессорных и диагностических систем автоматики и телемеханики в процессе обработки поступающей информации; проводить комплексный контроль работоспособности аппаратуры микропроцессорных и диагностических систем автоматики и телемеханики; анализировать результаты комплексного контроля работоспособности аппаратуры микропроцессорных и диагностических систем автоматики и телемеханики; читать монтажные схемы в соответствии с принципиальными схемами устройств и систем железнодорожной автоматики; осуществлять монтаж и пусконаладочные работы систем железнодорожной автоматики; измерять параметры приборов и устройств СЦБ; регулировать параметры приборов и устройств СЦБ в соответствии с требованиями эксплуатации; анализировать измеренные параметры приборов и устройств СЦБ
3.3	Иметь практический опыт:
3.3.1	логического анализа работы станционных, перегонных, микропроцессорных и диагностических систем автоматики по принципиальным схемам; составления и логического анализа монтажных схем устройств СЦБ и ЖАТ по принципиальным схемам; измерения и логического анализа параметров приборов и устройств СЦБ

4. СОДЕРЖАНИЕ ДИСЦИПЛИНЫ (МДК, ПМ), СТРУКТУРИРОВАННОЕ ПО ТЕМАМ (РАЗДЕЛАМ) С УКАЗАНИЕМ ОТВЕДЕННОГО НА НИХ КОЛИЧЕСТВА АКАДЕМИЧЕСКИХ ЧАСОВ И ВИДОВ УЧЕБНЫХ ЗАНЯТИЙ

Код занятия	Наименование разделов и тем/вид занятия	Семестр/ Курс	Часов	Компетенции	Литература	Примечание
	Раздел 1. Лекционные занятия					
1.1	Основные понятия. Введение. Закон Кулона	3/2	2	ОК 01, ОК 02, ПК 1.1, ПК 2.7, ПК 3.2	Л1.1, Л1.2, Л2.1, Л2.2 Л3.1, Л3.2 Э1, Э2, Э3, Э4	
1.2	Основные понятия. Электрическое поле. Характеристики электрического поля	3/2	2	ОК 01, ОК 02, ПК 1.1, ПК 2.7, ПК 3.2	Л1.1, Л1.2, Л2.1, Л2.2 Л3.1, Л3.2 Э1, Э2, Э3, Э4	
1.3	Основные понятия. Проводники и диэлектрики в электрическом поле	3/2	2	ОК 01, ОК 02, ПК 1.1, ПК 2.7, ПК 3.2	Л1.1, Л1.2, Л2.1, Л2.2 Л3.1, Л3.2 Э1, Э2, Э3, Э4	
1.4	Электрическая ёмкость. Конденсаторы	3/2	2	ОК 01, ОК 02, ПК 1.1, ПК 2.7, ПК 3.2	Л1.1, Л1.2, Л2.1, Л2.2 Л3.1, Л3.2 Э1, Э2, Э3, Э4	
1.5	Конденсаторы. Способы соединения конденсаторов в батареи	3/2	2	ОК 01, ОК 02, ПК 1.1, ПК 2.7, ПК 3.2	Л1.1, Л1.2, Л2.1, Л2.2 Л3.1, Л3.2 Э1, Э2, Э3, Э4	
1.6	Электрический ток, электрическое сопротивление, проводимость	3/2	2	ОК 01, ОК 02, ПК 1.1, ПК 2.7, ПК 3.2	Л1.1, Л1.2, Л2.1, Л2.2 Л3.1, Л3.2 Э1, Э2, Э3, Э4	
1.7	Простые электрические цепи постоянного тока. Закон Ома для участка цепи и полной цепи	3/2	2	ОК 01, ОК 02, ПК 1.1, ПК 2.7, ПК 3.2	Л1.1, Л1.2, Л2.1, Л2.2 Л3.1, Л3.2 Э1, Э2, Э3, Э4	

1.8	Простые электрические цепи постоянного тока. Работа и мощность. КПД	3/2	2	ОК 01, ОК 02, ПК 1.1, ПК 2.7, ПК 3.2	Л1.1, Л1.2, Л2.1, Л2.2, Л3.1, Л3.2, Э1, Э2, Э3, Э4	
1.9	Простые электрические цепи постоянного тока. Зависимость полезной мощности и КПД источника от тока нагрузки	3/2	2	ОК 01, ОК 02, ПК 1.1, ПК 2.7, ПК 3.2	Л1.1, Л1.2, Л2.1, Л2.2, Л3.1, Л3.2, Э1, Э2, Э3, Э4	
1.10	Простые электрические цепи постоянного тока. Последовательное и параллельное соединения приёмников энергии	3/2	2	ОК 01, ОК 02, ПК 1.1, ПК 2.7, ПК 3.2	Л1.1, Л1.2, Л2.1, Л2.2, Л3.1, Л3.2, Э1, Э2, Э3, Э4	
1.11	Простые электрические цепи постоянного тока. Смешанное соединение приёмников энергии. Метод свёртывания цепи	3/2	2	ОК 01, ОК 02, ПК 1.1, ПК 2.7, ПК 3.2	Л1.1, Л1.2, Л2.1, Л2.2, Л3.1, Л3.2, Э1, Э2, Э3, Э4	
1.12	Простые электрические цепи постоянного тока. Неразветвленная электрическая цепь с несколькими источниками ЭДС	3/2	2	ОК 01, ОК 02, ПК 1.1, ПК 2.7, ПК 3.2	Л1.1, Л1.2, Л2.1, Л2.2, Л3.1, Л3.2, Э1, Э2, Э3, Э4	
1.13	Тепловые действия тока. Закон Джоуля – Ленца. Защита проводов от перегрузки	3/2	2	ОК 01, ОК 02, ПК 1.1, ПК 2.7, ПК 3.2	Л1.1, Л1.2, Л2.1, Л2.2, Л3.1, Л3.2, Э1, Э2, Э3, Э4	
1.14	Сложные электрические цепи постоянного тока. Второй закон Кирхгофа	3/2	2	ОК 01, ОК 02, ПК 1.1, ПК 2.7, ПК 3.2	Л1.1, Л1.2, Л2.1, Л2.2, Л3.1, Л3.2, Э1, Э2, Э3, Э4	
1.15	Магнитное поле. Магнитное поле проводника с током	3/2	2	ОК 01, ОК 02, ПК 1.1, ПК 2.7, ПК 3.2	Л1.1, Л1.2, Л2.1, Л2.2, Л3.1, Л3.2, Э1, Э2, Э3, Э4	
1.16	Магнитное поле. Параметры магнитного поля	4/2	2	ОК 01, ОК 02, ПК 1.1, ПК 2.7, ПК 3.2	Л1.1, Л1.2, Л2.1, Л2.2, Л3.1, Л3.2, Э1, Э2, Э3, Э4	
1.17	Магнитное поле. Закон полного тока. Магнитное поле прямолинейного проводника, кольцевой и цилиндрической катушек	4/2	2	ОК 01, ОК 02, ПК 1.1, ПК 2.7, ПК 3.2	Л1.1, Л1.2, Л2.1, Л2.2, Л3.1, Л3.2, Э1, Э2, Э3, Э4	
1.18	Магнитное поле. Действие магнитного поля на проводник с током	4/2	2	ОК 01, ОК 02, ПК 1.1, ПК 2.7, ПК 3.2	Л1.1, Л1.2, Л2.1, Л2.2, Л3.1, Л3.2, Э1, Э2, Э3, Э4	
1.19	Ферромагнетизм. Физическая природа магнетизма. Магнитный гистерезис	4/2	2	ОК 01, ОК 02, ПК 1.1, ПК 2.7, ПК 3.2	Л1.1, Л1.2, Л2.1, Л2.2, Л3.1, Л3.2, Э1, Э2, Э3, Э4	
1.20	Магнитные цепи. Магнитный гистерезис. Законы магнитной цепи	4/2	2	ОК 01, ОК 02, ПК 1.1, ПК 2.7, ПК 3.2	Л1.1, Л1.2, Л2.1, Л2.2, Л3.1, Л3.2, Э1, Э2, Э3, Э4	

1.21	Электромагнитная индукция. Явление электромагнитной индукции	4/2	2	ОК 01, ОК 02, ПК 1.1, ПК 2.7, ПК 3.2	Л1.1, Л1.2, Л2.1, Л2.2, Л3.1, Л3.2, Э1, Э2, Э3, Э4	
1.22	Электромагнитная индукция. ЭДС индукции в движущемся проводнике	4/2	2	ОК 01, ОК 02, ПК 1.1, ПК 2.7, ПК 3.2	Л1.1, Л1.2, Л2.1, Л2.2, Л3.1, Л3.2, Э1, Э2, Э3, Э4	
1.23	Электромагнитная индукция. Преобразование энергий	4/2	2	ОК 01, ОК 02, ПК 1.1, ПК 2.7, ПК 3.2	Л1.1, Л1.2, Л2.1, Л2.2, Л3.1, Л3.2, Э1, Э2, Э3, Э4	
1.24	Электромагнитная индукция. Явление самоиндукции. Явление взаимоиנדукции	4/2	2	ОК 01, ОК 02, ПК 1.1, ПК 2.7, ПК 3.2	Л1.1, Л1.2, Л2.1, Л2.2, Л3.1, Л3.2, Э1, Э2, Э3, Э4	
1.25	Синусоидальный электрический ток. Переменный ток. Получение синусоидальной ЭДС.	4/2	2	ОК 01, ОК 02, ПК 1.1, ПК 2.7, ПК 3.2	Л1.1, Л1.2, Л2.1, Л2.2, Л3.1, Л3.2, Э1, Э2, Э3, Э4	
1.26	Синусоидальный электрический ток. Параметры переменного тока	4/2	2	ОК 01, ОК 02, ПК 1.1, ПК 2.7, ПК 3.2	Л1.1, Л1.2, Л2.1, Л2.2, Л3.1, Л3.2, Э1, Э2, Э3, Э4	
1.27	Неразветвлённые электрические цепи переменного тока. Цепь переменного тока с активным сопротивлением. Поверхностный эффект	4/2	2	ОК 01, ОК 02, ПК 1.1, ПК 2.7, ПК 3.2	Л1.1, Л1.2, Л2.1, Л2.2, Л3.1, Л3.2, Э1, Э2, Э3, Э4	
1.28	Неразветвлённые электрические цепи переменного тока. Цепь переменного тока с индуктивностью	4/2	2	ОК 01, ОК 02, ПК 1.1, ПК 2.7, ПК 3.2	Л1.1, Л1.2, Л2.1, Л2.2, Л3.1, Л3.2, Э1, Э2, Э3, Э4	
1.29	Неразветвлённые электрические цепи переменного тока. Цепь переменного тока с ёмкостью	4/2	2	ОК 01, ОК 02, ПК 1.1, ПК 2.7, ПК 3.2	Л1.1, Л1.2, Л2.1, Л2.2, Л3.1, Л3.2, Э1, Э2, Э3, Э4	
1.30	Неразветвлённые электрические цепи переменного тока. Решение задач «Расчет электрической цепи с R, L, C»	4/2	2	ОК 01, ОК 02, ПК 1.1, ПК 2.7, ПК 3.2	Л1.1, Л1.2, Л2.1, Л2.2, Л3.1, Л3.2, Э1, Э2, Э3, Э4	
1.31	Разветвлённые электрические цепи переменного тока. Цепь переменного тока с активным сопротивлением и индуктивностью	4/2	2	ОК 01, ОК 02, ПК 1.1, ПК 2.7, ПК 3.2	Л1.1, Л1.2, Л2.1, Л2.2, Л3.1, Л3.2, Э1, Э2, Э3, Э4	
1.32	Разветвлённые электрические цепи переменного тока. Цепь переменного тока с активным сопротивлением и ёмкостью	4/2	2	ОК 01, ОК 02, ПК 1.1, ПК 2.7, ПК 3.2	Л1.1, Л1.2, Л2.1, Л2.2, Л3.1, Л3.2, Э1, Э2, Э3, Э4	
1.33	Разветвлённые электрические цепи переменного тока. Решение задач на R, L и C	4/2	2	ОК 01, ОК 02, ПК 1.1, ПК 2.7, ПК 3.2	Л1.1, Л1.2, Л2.1, Л2.2, Л3.1, Л3.2, Э1, Э2, Э3, Э4	

1.34	Разветвлённые электрические цепи переменного тока. Цепь с R, L и C. Резонанс напряжений	4/2	2	ОК 01, ОК 02, ПК 1.1, ПК 2.7, ПК 3.2	Л1.1, Л1.2, Л2.1, Л2.2, Л3.1, Л3.2, Э1, Э2, Э3, Э4	
1.35	Разветвлённые электрические цепи переменного тока. Параллельное соединение R и C. Коэффициент мощности	4/2	2	ОК 01, ОК 02, ПК 1.1, ПК 2.7, ПК 3.2	Л1.1, Л1.2, Л2.1, Л2.2, Л3.1, Л3.2, Э1, Э2, Э3, Э4	
1.36	Разветвлённые электрические цепи переменного тока. Параллельное соединение катушки индуктивности и конденсатора. Резонанс токов	4/2	2	ОК 01, ОК 02, ПК 1.1, ПК 2.7, ПК 3.2	Л1.1, Л1.2, Л2.1, Л2.2, Л3.1, Л3.2, Э1, Э2, Э3, Э4	
1.37	Разветвлённые электрические цепи переменного тока. Решение задач на R, L и C	4/2	2	ОК 01, ОК 02, ПК 1.1, ПК 2.7, ПК 3.2	Л1.1, Л1.2, Л2.1, Л2.2, Л3.1, Л3.2, Э1, Э2, Э3, Э4	
1.38	Электрические цепи трехфазного тока. Трёхфазная симметричная система ЭДС	4/2	2	ОК 01, ОК 02, ПК 1.1, ПК 2.7, ПК 3.2	Л1.1, Л1.2, Л2.1, Л2.2, Л3.1, Л3.2, Э1, Э2, Э3, Э4	
1.39	Электрические цепи трехфазного тока. Соединение обмоток трёхфазного генератора звездой и треугольником	4/2	2	ОК 01, ОК 02, ПК 1.1, ПК 2.7, ПК 3.2	Л1.1, Л1.2, Л2.1, Л2.2, Л3.1, Л3.2, Э1, Э2, Э3, Э4	
1.40	Электрические цепи трехфазного тока. Соединение приёмника электрической энергии звездой и треугольником.	4/2	2	ОК 01, ОК 02, ПК 1.1, ПК 2.7, ПК 3.2	Л1.1, Л1.2, Л2.1, Л2.2, Л3.1, Л3.2, Э1, Э2, Э3, Э4	
1.41	Электрические цепи трехфазного тока. Роль нулевого провода. Мощность в цепи переменного тока	4/2	2	ОК 01, ОК 02, ПК 1.1, ПК 2.7, ПК 3.2	Л1.1, Л1.2, Л2.1, Л2.2, Л3.1, Л3.2, Э1, Э2, Э3, Э4	
1.42	Цепи несинусоидального тока. Причины возникновения несинусоидальных токов. Виды несинусоидальных кривых	4/2	2	ОК 01, ОК 02, ПК 1.1, ПК 2.7, ПК 3.2	Л1.1, Л1.2, Л2.1, Л2.2, Л3.1, Л3.2, Э1, Э2, Э3, Э4	
1.43	Цепи несинусоидального тока. Ряды Фурье	4/2	2	ОК 01, ОК 02, ПК 1.1, ПК 2.7, ПК 3.2	Л1.1, Л1.2, Л2.1, Л2.2, Л3.1, Л3.2, Э1, Э2, Э3, Э4	
1.44	Электрические машины. Электрические машины постоянного тока	4/2	2	ОК 01, ОК 02, ПК 1.1, ПК 2.7, ПК 3.2	Л1.1, Л1.2, Л2.1, Л2.2, Л3.1, Л3.2, Э1, Э2, Э3, Э4	
1.45	Электрические машины. Электрические машины переменного тока	4/2	2	ОК 01, ОК 02, ПК 1.1, ПК 2.7, ПК 3.2	Л1.1, Л1.2, Л2.1, Л2.2, Л3.1, Л3.2, Э1, Э2, Э3, Э4	
	Раздел 2. Практические занятия					
2.1	Простые электрические цепи постоянного тока. Потенциальная диаграмма	3/2	2	ОК 01, ОК 02, ПК 1.1, ПК 2.7, ПК 3.2	Л1.1, Л1.2, Л2.1, Л2.2, Л3.1, Л3.2, Э1, Э2, Э3	

2.2	Электрические машины. Зачетное занятие	4/2	2	ОК 01, ОК 02, ПК 1.1, ПК 2.7, ПК 3.2	Л1.1, Л1.2, Л2.1, Л2.2 Л3.1, Л3.2 Э1, Э2, Э3	
	Раздел 3. Лабораторные занятия					
3.1	Простые электрические цепи постоянного тока. Изучение правил эксплуатации амперметра, вольтметра и ваттметра	3/2	2	ОК 01, ОК 02, ПК 1.1, ПК 2.7, ПК 3.2	Л1.1, Л1.2, Л2.1, Л2.2 Л3.1, Л3.2 Э1, Э2, Э3, Э4	
3.2	Простые электрические цепи постоянного тока. Проверка закона Ома	3/2	2	ОК 01, ОК 02, ПК 1.1, ПК 2.7, ПК 3.2	Л1.1, Л1.2, Л2.1, Л2.2 Л3.1, Л3.2 Э1, Э2, Э3, Э4	
3.3	Простые электрические цепи постоянного тока. Исследование цепи постоянного тока с последовательным соединением резисторов	3/2	2	ОК 01, ОК 02, ПК 1.1, ПК 2.7, ПК 3.2	Л1.1, Л1.2, Л2.1, Л2.2 Л3.1, Л3.2 Э1, Э2, Э3, Э4	
3.4	Простые электрические цепи постоянного тока. Исследование цепи постоянного тока с параллельным соединением резисторов	3/2	2	ОК 01, ОК 02, ПК 1.1, ПК 2.7, ПК 3.2	Л1.1, Л1.2, Л2.1, Л2.2 Л3.1, Л3.2 Э1, Э2, Э3, Э4	
3.5	Простые электрические цепи постоянного тока. Определение баланса мощности и электрического КПД	3/2	2	ОК 01, ОК 02, ПК 1.1, ПК 2.7, ПК 3.2	Л1.1, Л1.2, Л2.1, Л2.2 Л3.1, Л3.2 Э1, Э2, Э3, Э4	
3.6	Простые электрические цепи постоянного тока. Исследование цепи постоянного тока со смешанным соединением резисторов	3/2	2	ОК 01, ОК 02, ПК 1.1, ПК 2.7, ПК 3.2	Л1.1, Л1.2, Л2.1, Л2.2 Л3.1, Л3.2 Э1, Э2, Э3, Э4	
3.7	Сложные электрические цепи постоянного тока. Исследование сложной электрической цепи	3/2	1	ОК 01, ОК 02, ПК 1.1, ПК 2.7, ПК 3.2	Л1.1, Л1.2, Л2.1, Л2.2 Л3.1, Л3.2 Э1, Э2, Э3, Э4	
3.8	Магнитные цепи. Определение отрывной силы электромагнита	4/2	2	ОК 01, ОК 02, ПК 1.1, ПК 2.7, ПК 3.2	Л1.1, Л1.2, Л2.1, Л2.2 Л3.1, Л3.2 Э1, Э2, Э3, Э4	
3.9	Электромагнитная индукция. Проверка законов электромагнитной индукции	4/2	2	ОК 01, ОК 02, ПК 1.1, ПК 2.7, ПК 3.2	Л1.1, Л1.2, Л2.1, Л2.2 Л3.1, Л3.2 Э1, Э2, Э3, Э4	
3.10	Разветвлённые электрические цепи переменного тока. Исследование цепи переменного тока с последовательным соединением активного сопротивления и индуктивности	4/2	2	ОК 01, ОК 02, ПК 1.1, ПК 2.7, ПК 3.2	Л1.1, Л1.2, Л2.1, Л2.2 Л3.1, Л3.2 Э1, Э2, Э3, Э4	
3.11	Разветвлённые электрические цепи переменного тока. Исследование цепи переменного тока с последовательным соединением активного сопротивления и ёмкости	4/2	2	ОК 01, ОК 02, ПК 1.1, ПК 2.7, ПК 3.2	Л1.1, Л1.2, Л2.1, Л2.2 Л3.1, Л3.2 Э1, Э2, Э3, Э4	

3.12	Разветвлённые электрические цепи переменного тока. Резонанс напряжений	4/2	2	ОК 01, ОК 02, ПК 1.1, ПК 2.7, ПК 3.2	Л1.1, Л1.2, Л2.1, Л2.2, Л3.1, Л3.2, Э1, Э2, Э3, Э4	
3.13	Разветвлённые электрические цепи переменного тока. Исследование цепи переменного тока с параллельным соединением R и C	4/2	2	ОК 01, ОК 02, ПК 1.1, ПК 2.7, ПК 3.2	Л1.1, Л1.2, Л2.1, Л2.2, Л3.1, Л3.2, Э1, Э2, Э3, Э4	
3.14	Разветвлённые электрические цепи переменного тока. Определение коэффициента мощности	4/2	2	ОК 01, ОК 02, ПК 1.1, ПК 2.7, ПК 3.2	Л1.1, Л1.2, Л2.1, Л2.2, Л3.1, Л3.2, Э1, Э2, Э3, Э4	
3.15	Разветвлённые электрические цепи переменного тока. Исследование резонанса токов	4/2	2	ОК 01, ОК 02, ПК 1.1, ПК 2.7, ПК 3.2	Л1.1, Л1.2, Л2.1, Л2.2, Л3.1, Л3.2, Э1, Э2, Э3, Э4	
3.16	Электрические цепи трехфазного тока. Исследование трёхфазной цепи при соединении потребителей звездой	4/2	2	ОК 01, ОК 02, ПК 1.1, ПК 2.7, ПК 3.2	Л1.1, Л1.2, Л2.1, Л2.2, Л3.1, Л3.2, Э1, Э2, Э3, Э4	
3.17	Электрические цепи трехфазного тока. Исследование трёхфазной цепи при соединении потребителей треугольником	4/2	2	ОК 01, ОК 02, ПК 1.1, ПК 2.7, ПК 3.2	Л1.1, Л1.2, Л2.1, Л2.2, Л3.1, Л3.2, Э1, Э2, Э3, Э4	
3.18	Цепи несинусоидального тока. Расчет цепи при несинусоидальном напряжении	4/2	2	ОК 01, ОК 02, ПК 1.1, ПК 2.7, ПК 3.2	Л1.1, Л1.2, Л2.1, Л2.2, Л3.1, Л3.2, Э1, Э2, Э3, Э4	
Раздел 4. Контроль						
4.1	Другие формы промежуточной аттестации	3/2	3	ОК 01, ОК 02, ПК 1.1, ПК 2.7, ПК 3.2	Л1.1, Л1.2, Л2.1, Л2.2, Л3.1, Л3.2, Э1, Э2, Э3, Э4	
4.2	Экзамен	4/2	4	ОК 01, ОК 02, ПК 1.1, ПК 2.7, ПК 3.2	Л1.1, Л1.2, Л2.1, Л2.2, Л3.1, Л3.2, Э1, Э2, Э3, Э4	

5. ОЦЕНОЧНЫЕ МАТЕРИАЛЫ ДЛЯ ПРОВЕДЕНИЯ ПРОМЕЖУТОЧНОЙ АТТЕСТАЦИИ

Размещен в приложении

6. УЧЕБНО-МЕТОДИЧЕСКОЕ И ИНФОРМАЦИОННОЕ ОБЕСПЕЧЕНИЕ ДИСЦИПЛИНЫ (МДК, ПМ)

6.1. Рекомендуемая литература

6.1.1. Перечень основной литературы, необходимой для освоения дисциплины (МДК, ПМ)

	Авторы, составители	Заглавие	Издательство, год
Л1.1	Мартынова И. О.	Электротехника: учебник ГРИФ УМО	Переплет, 2021
Л1.2	Аполлонский С. М.	Электротехника: учебник ГРИФ УМО	Переплет, 2021

6.1.2. Перечень дополнительной литературы, необходимой для освоения дисциплины (МДК, ПМ)

	Авторы, составители	Заглавие	Издательство, год
Л2.1	Мартынова И. О.	Электротехника. Лабораторно-практические работы: учебное пособие ГРИФ УМО	Обложка, 2021
Л2.2	Аполлонский С. М.	Электротехника. Практикум: учебное пособие ГРИФ УМО	Переплет, 2021

6.1.3. Перечень учебно-методического обеспечения для самостоятельной работы обучающихся по дисциплине (МДК, ПМ)			
	Авторы, составители	Заглавие	Издательство, год
ЛЗ.1	Частоедов Л.А.	Электротехника: учеб. пособие	Маршрут, 2006.
ЛЗ.2	Морозова Н.Ю.	Электротехника и электроника: учебник для СПО.	М.: Академия, 2013.
6.2. Перечень ресурсов информационно-телекоммуникационной сети "Интернет", необходимых для освоения дисциплины (МДК, ПМ)			
Э1	Электронный каталог НТБ ДВГУПС		http://ntb.festu.khv.ru/
Э2	Научная электронная библиотека eLIBRARY.RU		http://elibrary.ru/
Э3	Единое окно доступа к образовательным ресурсам		http://window.edu.ru/
Э4	Видеокурс «Электротехника и электроника».		www.eltray.com
6.3 Перечень информационных технологий, используемых при осуществлении образовательного процесса по дисциплине (МДК, ПМ), включая перечень программного обеспечения и информационных справочных систем (при необходимости)			
6.3.1 Перечень программного обеспечения			
	Win XP, 7		
	DreamSpark Premium Electronic Software Delivery (3 years) Renewal 1203984220		
	Kaspersky Endpoint Security 10 для Windows - 356-160615-113525-730-94		
	Права на ПО NetPolice School для Traffic Inspector Unlimited		
	Права на ПО Traffic Inspector Anti Virus powered by Kaspersky Special		
	Traffic Inspector Контракт 524 ДВГУПС от 15.07.2019)		
6.3.2 Перечень информационных справочных систем			
1	Профессиональная база данных, информационно-справочная система Гарант - http://www.garant.ru		
2	Профессиональная база данных, информационно-справочная система КонсультантПлюс - http://www.consultant.ru		
7. ОПИСАНИЕ МАТЕРИАЛЬНО-ТЕХНИЧЕСКОЙ БАЗЫ, НЕОБХОДИМОЙ ДЛЯ ОСУЩЕСТВЛЕНИЯ ОБРАЗОВАТЕЛЬНОГО ПРОЦЕССА ПО ДИСЦИПЛИНЕ (МОДУЛЮ)			
Аудитория	Назначение	Оснащение	
513, 510	Учебная аудитория для проведения теоретических занятий (уроков), практических занятий, групповых и индивидуальных консультаций, текущего контроля и промежуточной аттестации.	Учебные столы для студентов, рабочее место преподавателя, доска, экран, мультимедийный проектор.	
508, 511	Лаборатории для проведения лабораторных работ	Учебно-лабораторные стенды для выполнения лабораторных работ, электроизмерительные приборы, конденсаторы, реостаты, катушки индуктивности, выпрямители переменного тока	

8. МЕТОДИЧЕСКИЕ МАТЕРИАЛЫ ДЛЯ ОБУЧАЮЩИХСЯ ПО ОСВОЕНИЮ ДИСЦИПЛИНЫ (МДК,

Лекционное занятие (урок)

Работа на лекции является очень важным видом деятельности обучающихся для изучения дисциплины, т.к. лектор дает нормативно-правовые акты, которые в современной России подвержены частому, а иногда кардинальному изменению, что обуславливает «быстрое устаревание» учебного материала, изложенного в основной и дополнительной учебной литературе. Краткие записи лекций (конспектирование) помогает усвоить материал. Написание конспекта лекций: кратко, схематично, последовательно фиксировать основные положения, выводы, формулировки, обобщения; пометать важные мысли, выделять ключевые слова, термины. Конспект лучше подразделять на пункты, параграфы, соблюдая красную строку. Принципиальные места, определения, формулы следует сопровождать замечаниями: «важно», «особо важно», «хорошо запомнить» и т.п. или подчеркивать красной ручкой. Целесообразно разработать собственную символику, сокращения слов, что позволит сконцентрировать внимание обучающегося на важных сведениях. Работая над конспектом лекций, всегда следует использовать не только учебник, но и ту литературу, которую дополнительно рекомендовал лектор, в том числе нормативно-правовые акты соответствующей направленности. По результатам работы с конспектом лекции следует обозначить вопросы, термины, материал, который вызывают трудности, пометить и попытаться найти ответ в рекомендуемой литературе.

Если самостоятельно не удастся разобраться в материале, необходимо сформулировать вопрос и задать его преподавателю на практическом занятии. Лекционный материал является базовым, с которого необходимо начать освоение соответствующего раздела или темы.

Практические занятия

Проработка рабочей программы дисциплины, уделяя особое внимание целям и задачам, структуре и содержанию дисциплины. Ознакомление с темами и планами практических занятий. Анализ основной нормативно-правовой и учебной литературы, после чего работа с рекомендованной дополнительной литературой. Просмотр рекомендуемой литературы. Решение задач выданных обучающемуся для решения самостоятельно. Обучающийся должен излагать (не читать) изученный материал свободно.

**Оценочные материалы при формировании рабочей программы
дисциплины ОП.02 Электротехника**

Другие формы промежуточной аттестации

1. Описание показателей, критериев и шкал оценивания компетенций.

1.1. Показатели и критерии оценивания компетенций ОК 01, ОК 02, ПК 1.1, ПК 2.7, ПК 3.2

Объект оценки	Уровни сформированности компетенций	Критерий оценивания результатов обучения
Обучающийся	Низкий уровень Пороговый уровень Повышенный уровень Высокий уровень	Уровень результатов обучения не ниже порогового

1.2. Шкалы оценивания компетенций ОК 01, ОК 02, ПК 1.1, ПК 2.7, ПК 3.2 при сдаче других форм промежуточной аттестации (устный опрос)

Достигнутый уровень результата обучения	Характеристика уровня сформированности компетенций	Шкала оценивания
		другие формы промежуточной аттестации
Низкий уровень	Обучающийся: -обнаружил пробелы в знаниях основного учебно-программного материала; -допустил принципиальные ошибки в выполнении заданий, предусмотренных программой; -не может продолжить обучение или приступить к профессиональной деятельности по окончании программы без дополнительных занятий по соответствующей дисциплине.	Неудовлетворительно
Пороговый уровень	Обучающийся: -обнаружил знание основного учебно-программного материала в объёме, необходимом для дальнейшей учебной и предстоящей профессиональной деятельности; -справляется с выполнением заданий, предусмотренных программой; -знаком с основной литературой, рекомендованной рабочей программой дисциплины; -допустил неточности в ответе на вопросы и при выполнении заданий по учебно-программному материалу, но обладает необходимыми знаниями для их устранения под руководством преподавателя.	Удовлетворительно
Повышенный уровень	Обучающийся: - обнаружил полное знание учебно-программного материала; -успешно выполнил задания, предусмотренные программой; -усвоил основную литературу, рекомендованную рабочей программой дисциплины; -показал систематический характер знаний учебно-программного материала; -способен к самостоятельному пополнению знаний по учебно-программному материалу и обновлению в ходе дальнейшей учебной работы и профессиональной деятельности.	Хорошо
Высокий уровень	Обучающийся: -обнаружил всесторонние, систематические и глубокие знания учебно-программного материала; -умеет свободно выполнять задания, предусмотренные программой; -ознакомился с дополнительной литературой; -усвоил взаимосвязь основных понятий дисциплин и их значение для приобретения профессии; -проявил творческие способности в понимании учебно-программного материала.	Отлично

1.3. Описание шкал оценивания

Компетенции обучающегося оценивается следующим образом:

Планируемый уровень результатов освоения	Содержание шкалы оценивания достигнутого уровня результата обучения			
	Неудовлетворительно	Удовлетворительно	Хорошо	Отлично
Знать	Неспособность	Обучающийся	Обучающийся	Обучающийся

	обучающегося самостоятельно продемонстрировать наличие знаний при решении заданий, которые были представлены преподавателем вместе с образцом их решения.	способен самостоятельно продемонстрировать наличие знаний при решении заданий, которые были представлены преподавателем вместе с образцом их решения.	демонстрирует способность к самостоятельному применению знаний при решении заданий, аналогичных тем, которые представлял преподаватель, и при его консультативной поддержке в части современных проблем.	демонстрирует способность к самостоятельному применению знаний в выборе способа решения неизвестных или нестандартных заданий и при консультативной поддержке в части междисциплинарных связей.
Уметь	Отсутствие у обучающегося самостоятельности в применении умений по использованию методов освоения учебной дисциплины.	Обучающийся демонстрирует самостоятельность в применении умений решения учебных заданий в полном соответствии с образцом, данным преподавателем.	Обучающийся продемонстрирует самостоятельное применение умений решения заданий, аналогичных тем, которые представлял преподаватель, и при его консультативной поддержке в части современных проблем.	Обучающийся демонстрирует самостоятельное применение умений решения неизвестных или нестандартных заданий и при консультативной поддержке преподавателя в части междисциплинарных связей.
Иметь практический опыт	Неспособность самостоятельно проявить навык решения поставленной задачи по стандартному образцу повторно.	Обучающийся демонстрирует самостоятельность в применении навыка по заданиям, решение которых было показано преподавателем.	Обучающийся демонстрирует самостоятельное применение навыка решения заданий, аналогичных тем, которые представлял преподаватель, и при его консультативной поддержке в части современных проблем.	Обучающийся демонстрирует самостоятельное применение навыка решения неизвестных или нестандартных заданий и при консультативной поддержке преподавателя в части междисциплинарных связей.

2. Примерный перечень вопросов к другим формам промежуточной аттестации (устному опросу).

2.1 Примерный перечень вопросов к другим формам промежуточной аттестации (устному опросу).

Компетенции ОК 01, ОК 02, ПК 1.1, ПК 2.7, ПК 3.2

1. Общие сведения об электрических цепях постоянного тока.
2. Источники напряжения и токов. Законы Ома и Кирхгофа.
3. Расчет электрических цепей с помощью законов Кирхгофа.
4. Расчет электрических цепей методом контурных токов.
5. Расчет электрических цепей методом наложения.
6. Потенциальная диаграмма участка электрической цепи. Баланс мощностей в цепи постоянного тока.
7. Общие сведения об электрических цепях однофазного синусоидального тока.
8. Действующее и среднее значения синусоидального тока.
9. Представление синусоидальных функций комплексными числами.
10. Активное сопротивление в цепи синусоидального тока.
11. Индуктивность в цепи синусоидального тока.
12. Емкость цепи синусоидального тока.
13. Мощность цепи синусоидального тока.
14. Понятие резонанса в электрических цепях.
15. Способы соединения генераторов и приемников энергии звездой и треугольником в цепях трехфазного тока.
16. Электроизмерительные приборы, их системы и правила эксплуатации.

17. Трансформаторы. Виды, применение.
18. Электрические машины постоянного тока.
19. Электрические машины переменного тока.
20. Автотрансформаторы, их устройство и применение.

3. Тестовые задания. Оценка по результатам тестирования

3.1. Примерные задания теста к другим формам промежуточной аттестации (устному опросу).

Компетенции ОК 01, ПК 1.1, ПК 3.2

1 Электрическое поле это...

- а) упорядоченное движение электрических зарядов.
- б) особый вид материи, существующий вокруг любого электрического заряда.
- в) беспорядочное движение частиц вещества
- г) взаимодействие электрических зарядов

2 Устройство, состоящее из двух проводников любой формы, разделенных диэлектриком это

- а) источник
- б) резистор
- в) реостат
- г) конденсатор

3. Ёмкость конденсатора $C=10$ мкФ, напряжение на обкладках $U=220$ В. Определить заряд конденсатора.

- а) 2.2 Кл.
- б) 2200 Кл.
- в) 0,045 Кл
- г) $2,2 \cdot 10^{-3}$ Кл

4. Будет ли проходить в цепи постоянный ток, если вместо источника ЭДС – включить заряженный конденсатор?

- а) не будет
- б) будет, но недолго
- в) будет
- г) для ответа недостаточно данных

5. Последовательное соединение конденсаторов применяется для:

- а) уменьшения емкости батареи
- б) уменьшения силы тока батареи
- в) уменьшения заряда батареи
- г) увеличения электрической прочности батареи

Компетенции ОК 02, ПК 2.7, ПК 3.2

6. Постоянная времени характеризует:

- а) скорость энергетических процессов
- б) длительность процесса заряда конденсатора
- в) длительность процесса разряда конденсатора
- г) длительность процессов заряда и разряда конденсатора

7. ЭДС источника тока практически определяется:

- а) при помощи вольтметра, присоединенного параллельно резистору во внешней цепи
- б) при помощи вольтметра, присоединенного к полюсам источника тока при разомкнутой внешней цепи.
- в) при помощи вольтметра, присоединенного к полюсам источника тока при замкнутой внешней цепи
- г) при помощи амперметра, присоединенного к полюсам источника тока при разомкнутой внешней цепи

8. Определите сопротивление лампы накаливания, если на ней написано 100 Вт и 220 В?

- а) 484 Ом
- б) 486 Ом
- в) 684 Ом
- г) 864 Ом

9. Собрана цепь из источника тока, амперметра и лампы. Изменится ли показание амперметра, если в цепь включить последовательно еще такую же лампу?

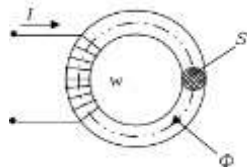
- а) уменьшатся, так как сопротивление цепи возросло.
- б) не изменятся, так как при последовательном соединении сила тока на всех участках цепи одинаковая.
- в) увеличатся, так как сопротивление цепи уменьшилось
- г) уменьшатся, так как сопротивление цепи уменьшилось

10. Режим холостого хода характеризуется:

- а) $R = 0; I = 0$
- б) $R = \infty; I = 0$
- в) $R = 0; I = \max$
- г) $R = 0; I = \min$

Компетенции ОК 01, ПК 1.1, ПК 3.2

11. Приведенная магнитная цепь классифицируется как...



- а) разветвленная, неоднородная
- б) неразветвленная, неоднородная
- в) неразветвленная, однородная
- г) разветвленная, однородная

12. При подключении катушки со стальным сердечником к источнику синусоидального напряжения вследствие возникновения переменного магнитного потока магнитопровод:

- а) намагничивается до насыщения
- б) циклически перемагничивается
- в) намагничивается до уровня остаточной намагниченности
- г) размагничивается до нуля

13. Причиной возникновения ЭДС самоиндукция в проводнике является:

- а) изменение направления магнитного поля
- б) изменение тока в самом проводнике
- в) изменение магнитного потока
- г) изменение тока в рядом расположенном проводнике

14. Напряжение на зажимах цепи с резистивным элементом изменяется по закону: $u = 100\sin(314t + 30^\circ)$. Определите закон изменения тока в цепи, если $R = 20 \text{ Ом}$?

- а) $i = 5 \sin 314 t$
- б) $i = 5 \sin (314t + 30^\circ)$
- в) $i = 3,55 \sin (314t + 30^\circ)$
- г) $i = 3,55 \sin 314t$

15. Катушка с индуктивностью L подключена к источнику синусоидального напряжения. Укажите, как изменится ток в катушке, если частота источника увеличится в 3 раза?

- а) уменьшится в 3 раза
- б) увеличится в 3 раза
- в) не изменится
- г) уменьшится в 9 раз

Компетенции ОК 02, ПК 2.7, ПК 3.2

16. Конденсатор емкостью C подключен к источнику синусоидального тока. Укажите, как изменится ток в конденсаторе, если частоту синусоидального тока уменьшить в 2 раза?

- а) уменьшится в 2 раза
- б) увеличится в 2 раза
- в) останется неизменной
- г) ток в конденсаторе не зависит от частоты синусоидального тока.

17. При резонансе напряжений ток в цепи:

- а) опережает приложенное напряжение
- б) имеет максимальное значение
- в) имеет минимальное значение
- г) отстает от приложенного напряжения

18. Резонанс токов возникает:

- а) в параллельном контуре при условии $B_L = B_C$
- б) в последовательном контуре при условии $B_L = B_C$
- в) в параллельном контуре при условии $X_L = X_C$
- г) в последовательном контуре при условии $X_L = X_C$

19. Для улучшения технико-экономических показателей коэффициент мощности электродвигателей должен:

- а) иметь значение $\cos\varphi = 0,95-0,97$
- б) иметь значение $\cos\varphi = 0,5-0,6$
- в) иметь значение $\cos\varphi > 1$
- г) иметь значение $\cos\varphi = 1$

20. Емкостный компенсатор предназначен для:

- а) увеличения тока в цепи
- б) уменьшения потерь
- в) уменьшения коэффициента мощности
- г) увеличения коэффициента мощности

3.2. Соответствие между балльной системой и системой оценивания по результатам тестирования устанавливается посредством следующей таблицы:

Объект оценки	Показатели оценивания результатов обучения	Оценка	Уровень результатов обучения
Обучающийся	60 баллов и менее	«Неудовлетворительно»	Низкий уровень
	74 – 61 баллов	«Удовлетворительно»	Пороговый уровень
	84 – 77 баллов	«Хорошо»	Повышенный уровень
	100 – 85 баллов	«Отлично»	Высокий уровень

4. Решение задач (примеры). Оценка по результатам решения задач для других форм промежуточной аттестации.

Задача 1. К цепи, изображенной на схеме (рис. 1) приложено напряжение $U_{\text{общ}}$. Номера рисунков, емкости конденсаторов и приложенное к цепи напряжение приведены в таблице. Начертите схему цепи, определите эквивалентную емкость батареи, общий заряд батареи конденсаторов, величину напряжения на каждом конденсаторе и энергию, запасенную батареей.

Таблица 1.

Номер варианта	Номер схемы	Емкость конденсаторов, мкФ					Напряжение источника $U_{\text{общ}}, \text{В}$
		C_1	C_2	C_3	C_4	C_5	
1	1.	20	30	60	50	60	110
2	2	14	32	12	4	6	100

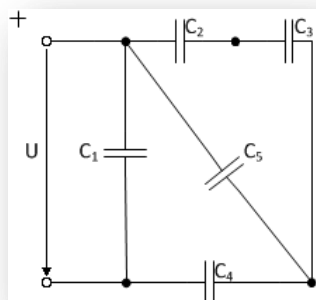


схема 1

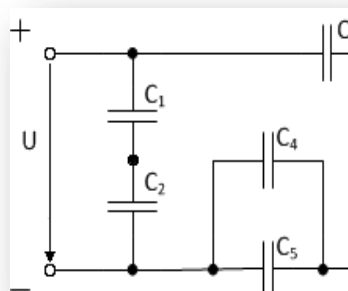
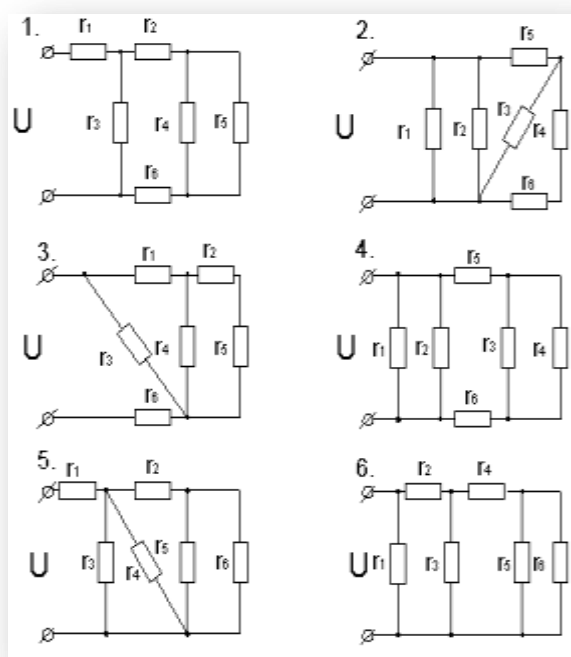


схема 2

Задача 2. В электрической цепи, изображенной на рис. 2 определить токи в ветвях, напряжение на зажимах и составить баланс мощности. Значения сопротивлений резисторов, ток в ветви I_2 , номер схемы приводятся в таблице 2.

Таблица 2

Номер варианта	Номер схемы	Сила тока I_2 , А	Сопротивление R, Ом					
			r_1	r_2	r_3	r_4	r_5	r_6
1	2	3	4	5	6	7	8	
1	1	12	8	7	9	7	6	15
2	2	7	8	7	6	8	12	13
3	3	4	9	17	18	14	15	16
4	4	6	16	12	11	9	18	14
5	5	5	10	15	16	17	9	7



Задача 3. Имеется батарея, состоящая из двух параллельно соединенных групп аккумуляторов по три аккумулятора в группе. Батарея замкнута на сопротивление 1,65 Ом, ЭДС аккумулятора 1,2В, внутреннее сопротивление каждого аккумулятора равно 0,1 Ом. Определить ток во внешней цепи.

Задача 4. Определите индуктивность соленоида, если при изменении в нём силы тока на 1 А за 2 с возникла ЭДС самоиндукции 0,05 В. Рассчитайте на сколько изменилась энергия магнитного поля соленоида за это время.

Задача 5. Неразветвленная цепь переменного тока содержит активное сопротивление $R= 14$ Ом, емкостное сопротивление $X_L= 21$ Ом, индуктивное сопротивление катушки равно $X_C = 40$ Ом. К цепи приложено напряжение равно $U= 80$ В. Определите полное сопротивление цепи, силу тока в цепи, угол сдвига фаз φ , активную, реактивную и полную мощности. Начертите электрическую схему цепи, построить в масштабе векторную диаграмму цепи. Поясните, как изменится ток в цепи и угол сдвига фаз, если частоту тока увеличить вдвое.

Задача 6. В цепь переменного тока напряжением U и частотой f включены параллельно реальная катушка с активным сопротивлением R , индуктивностью L и конденсатором емкостью C (табл. 12). В неразветвленной части цепи подключены: вольтметр (U), ваттметр (P) и амперметр (I). В ветвях включены амперметры: реальной катушкой (I_k) и конденсатора (I_c). Начертите схему цепи с измерительными приборами. Рассчитайте для своего варианта все недостающие параметры цепи: сопротивления реактивных элементов, проводимости, составляющие токов ветвей, ток в неразветвленной части цепи действующие в

цепи мощности: активную, реактивную и полную, коэффициент мощности цепи. Определите величину емкости конденсатора, шунтирующего реальную катушку, при которой наступит в цепи резонанс токов.

Постройте векторную диаграмму токов, выбрав удобный масштаб m_I

Таблица 3

Номер варианта	Элементы цепи			Электрические параметры цепи	
	R	L	C	U	f
	Ом	Гн	мкФ	В	Гц
1	2	3	4	5	6
1	16	0,038	318,5	80	50
2	32	0,076	79,6	120	50
3	48	0,204	53,07	240	50
4	8	0,019	398	50	50
5	6	0,025	265,3	60	50

Элементы оценивания	Содержание шкалы оценивания			
	Неудовлетворительно	Удовлетворительно	Хорошо	Отлично
Критерии оценки решения задач:	имеются существенные ошибки в логических рассуждениях и в решении, либо отсутствует ответ на задание	в логических рассуждениях нет существенных ошибок, но допущена существенная ошибка в математических расчетах, не проведена проверка полученных результатов; в оформлении допущены исправления;	в логических рассуждениях и решении нет существенных ошибок, но задача решена нерациональным способом, либо	проведено теоретическое обоснование решения; задача решена рациональным способом, вычисления выполнены подробно, без ошибок; проведена проверка полученных результатов; решение оформлено аккуратно;
Умение увязывать теорию с практикой, в том числе в области профессиональной работы	Умение связать теорию с практикой работы не проявляется.	Умение связать вопросы теории и практики проявляется редко.	Умение связать вопросы теории и практики в основном проявляется.	Полное соответствие данному критерию. Способность интегрировать знания и привлекать сведения из различных научных сфер
Качество ответов на дополнительные вопросы	На все дополнительные вопросы преподавателя даны неверные ответы.	Ответы на большую часть дополнительных вопросов преподавателя даны неверно.	1. Даны неполные ответы на дополнительные вопросы преподавателя. 2. Дан один неверный ответ на дополнительные вопросы преподавателя.	Даны верные ответы на все дополнительные вопросы преподавателя.

5. Лабораторные работы (примеры). Оценка по результатам выполнения лабораторных работ для других форм промежуточной аттестации.

Лабораторное занятие № 1

Изучение способов включения амперметра, вольтметра и методов измерений электрических величин

Цель: ознакомиться с правилами эксплуатации электроизмерительных приборов научиться собирать электрические цепи, правильно включать электроизмерительные приборы и измерять электрические величины.

Оборудование: амперметр, вольтметр, ваттметр постоянного тока, ползунковый реостат, соединительные провода

Задание

1. Соберите электрическую цепь с включенными амперметром, вольтметром, ваттметром.
2. Определите цену деления амперметра, вольтметра и ваттметра.
3. Изменяя 5 раз сопротивление ползункового реостата, снимите показания всех приборов.
4. Сделайте выводы и ответьте на *контрольные вопросы*:
 - 1) Дайте определение электрической цепи и назовите ее элементы.
 - 2) Поясните порядок сборки электрической цепи.
 - 3) Укажите назначение амперметра, вольтметра и ваттметра и приведите правила их включения электрическую цепь.
 - 4) Сформулируйте, что называется ценой деления шкалы прибора, приведите формулу по которой она рассчитывается.
 - 5) Объясните, как определяется цена деления амперметра, вольтметра и ваттметра.

Лабораторное занятие № 2

Проверка закона Ома для участка цепи.

Цель: научиться собирать электрические цепи, экспериментальным путем проверить справедливость закона Ома для участка цепи.

Оборудование: переменный резистор, амперметр, вольтметр, ваттметр, соединительные провода.

Задание

1. Соберите электрическую цепь с включенным в нее потенциометром.
2. Проверьте зависимость тока в цепи от величины приложенного напряжения, при постоянном сопротивлении $R = \text{const}$.
2. Проверьте зависимость тока в цепи от сопротивления при постоянном напряжении $U = \text{const}$.
3. По полученным данным постройте вольт-амперную характеристику $I = f(U)$, при $R = \text{const}$ и график зависимости силы тока от сопротивления $I = f(R)$, при $U = \text{const}$.
4. Сделайте вывод и ответьте на *контрольные вопросы*:
 - 1) Дайте определение резистору, реостату, потенциометру, поясните их назначение и схемы включения.
 - 2) Дайте определение линейной цепи, приведите примеры линейных элементов.
 - 3) Сформулируйте и запишите закон Ома для участка цепи.
 - 4) Поясните, от чего и как зависит напряжение на участке цепи, докажите формулой.
 - 5) Приведите формулу для расчета сопротивления участка цепи.
 - 6) Поясните, как называется график зависимости тока от напряжения.
 - 7) Объясните, почему ВАХ линейных цепей – прямая линия.

Лабораторное занятие № 3.1

Исследование цепи постоянного тока с последовательным и параллельным соединением резисторов

Цель: научиться собирать электрические цепи постоянного тока с последовательным и параллельным соединением резисторов, исследовать зависимость между электрическими величинами в цепи.

Оборудование: два постоянных резистора, переменный резистор, четыре амперметра, переносной вольтметр, источник с изменяющимся напряжением, соединительные провода.

Задание

1. Соберите цепь вначале с последовательным соединением резисторов, а затем с их параллельным соединением
2. Изменяя сопротивление цепи 3-4 раза, исследуйте зависимость между электрическими величинами в цепи с последовательным и параллельным соединением резисторов, с этой целью измерьте напряжения на входе цепи, и на ее участках, ток в неразветвленной цепи и токи ветвей.
3. Применяя законы Ома, проверьте свойства с последовательным соединением резисторов.
4. Сделайте выводы и ответьте на *контрольные вопросы*:
 - 1) Дайте определение последовательному соединению резисторов.

2) Запишите и поясните формулы, по которым для последовательной цепи рассчитываются: эквивалентное сопротивление цепи, ток цепи и напряжения на участках цепи.

3) Поясните, как изменится режим работы резисторов, если при последовательном соединении на одном из резисторов происходит короткое замыкание.

Лабораторное занятие № 3.2

Исследование цепи постоянного тока с параллельным соединением резисторов.

Цель: научиться собирать электрические цепи постоянного тока с параллельным соединением резисторов, исследовать зависимость между электрическими величинами в цепи.

Оборудование: два постоянных резистора, переменный резистор, четыре амперметра, переносной вольтметр, источник с изменяющимся напряжением, соединительные провода.

Задание

1. Соберите цепь по схеме.
 2. Изменяя сопротивление цепи 3-4 раза, исследуйте зависимость между электрическими величинами в цепи с параллельным соединением резисторов, с этой целью измерьте напряжения на входе цепи, и на ее участках, ток в неразветвленной цепи и токи ветвей.

3. Применяя законы Ома и Кирхгоффа, проверьте свойства с последовательным и параллельным соединением резисторов.

4. Сделайте выводы и ответьте на *контрольные вопросы*:

1) Дайте определение параллельному соединению резисторов.
 2) Запишите и поясните формулы, по которым для параллельной цепи рассчитываются: эквивалентное сопротивление цепи, ток в неразветвленной цепи, токи ветвей.

3) Объясните, как изменится сопротивление исследуемой цепи, если отключить одну из ветвей при параллельном соединении резисторов.

4) Поясните, как изменится сила тока в неразветвленной части цепи, если увеличить количество параллельно соединенных резисторов.

Элементы оценивания	Содержание шкалы оценивания	
	Незачет	Зачет
Критерии оценки выполнения лабораторной работы	поставленное задание не выполнено, нет обоснования решения, обучающийся не умеет делать выводы, обучающийся не умеет работать в группе, оформление отчета не соответствует требованиям, даны неполные ответы на контрольные вопросы.	качественное выполнение всех этапов работы, правильность выполнения задачи, аргументированность объяснения решения поставленных задач, правильность выводов по результатам работы; умение работать в группе, оформление отчета в соответствии с требованиями, обоснованность и четкость изложения ответов на контрольные вопросы.
Умение увязывать теорию с практикой, в том числе в области профессиональной работы	Умение связать вопросы теории и практики проявляется редко.	Умение связать вопросы теории и практики в основном проявляется. Способность интегрировать знания и привлекать сведения из различных научных сфер
Качество ответов на дополнительные вопросы	Ответы на большую часть дополнительных вопросов преподавателя даны неверно.	1. Дан один неверный ответ на дополнительные вопросы преподавателя. 2. Даны верные ответы на все дополнительные вопросы преподавателя.

6. Оценка ответа обучающегося на вопросы других форм промежуточной аттестации

Элементы оценивания	Содержание шкалы оценивания			
	Неудовлетворительно	Удовлетворительно	Хорошо	Отлично
Соответствие ответов формулировкам вопросов (заданий)	Полное несоответствие по всем вопросам	Значительные погрешности	Незначительные погрешности	Полное соответствие
Структура, последовательность и логика ответа. Умение четко, понятно, грамотно и свободно излагать	Полное несоответствие критерию.	Значительное несоответствие критерию	Незначительное несоответствие критерию	Соответствие критерию при ответе на все вопросы.

свои мысли				
Знание нормативных, правовых документов и специальной литературы	Полное незнание нормативной и правовой базы и специальной литературы	Имеют место существенные упущения (незнание большей части из документов и специальной литературы по названию, содержанию и т.д.).	Имеют место несущественные упущения и незнание отдельных (единичных) работ из числа обязательной литературы.	Полное соответствие данному критерию ответов на все вопросы.
Умение увязывать теорию с практикой, в том числе в области профессиональной работы	Умение связать теорию с практикой работы не проявляется.	Умение связать вопросы теории и практики проявляется редко.	Умение связать вопросы теории и практики в основном проявляется.	Полное соответствие данному критерию. Способность интегрировать знания и привлекать сведения из различных научных сфер
Качество ответов на дополнительные вопросы	На все дополнительные вопросы преподавателя даны неверные ответы.	Ответы на большую часть дополнительных вопросов преподавателя даны неверно.	1. Даны неполные ответы на дополнительные вопросы преподавателя. 2. Дан один неверный ответ на дополнительные вопросы преподавателя.	Даны верные ответы на все дополнительные вопросы преподавателя.

Примечание: итоговая оценка формируется как средняя арифметическая результатов элементов оценивания.

Экзамен

1. Описание показателей, критериев и шкал оценивания компетенций.

1.1. Показатели и критерии оценивания компетенций ОК 01, ОК 02, ПК 1.1, ПК 2.7, ПК 3.2.

Объект оценки	Уровни сформированности компетенций	Критерий оценивания результатов обучения
Обучающийся	Низкий уровень Пороговый уровень Повышенный уровень Высокий уровень	Уровень результатов обучения не ниже порогового

1.2. Шкалы оценивания компетенций ОК 01, ОК 02, ПК 1.1, ПК 2.7, ПК 3.2 при сдаче экзамена

Достигнутый уровень результата обучения	Характеристика уровня сформированности компетенций	Шкала оценивания
		Экзамен
Низкий уровень	Обучающийся: -обнаружил пробелы в знаниях основного учебно-программного материала; -допустил принципиальные ошибки в выполнении заданий, предусмотренных программой; -не может продолжить обучение или приступить к профессиональной деятельности по окончании программы без дополнительных занятий по соответствующей дисциплине.	Неудовлетворительно
Пороговый уровень	Обучающийся: -обнаружил знание основного учебно-программного материала в объёме, необходимом для дальнейшей учебной и предстоящей профессиональной деятельности; -справляется с выполнением заданий, предусмотренных программой; -знаком с основной литературой, рекомендованной рабочей программой дисциплины; -допустил неточности в ответе на вопросы и при выполнении заданий по учебно-программному материалу, но обладает необходимыми	Удовлетворительно

	знаниями для их устранения под руководством преподавателя.	
Повышенный уровень	Обучающийся: - обнаружил полное знание учебно-программного материала; - успешно выполнил задания, предусмотренные программой; - усвоил основную литературу, рекомендованную рабочей программой дисциплины; - показал систематический характер знаний учебно-программного материала; - способен к самостоятельному пополнению знаний по учебно-программному материалу и обновлению в ходе дальнейшей учебной работы и профессиональной деятельности.	Хорошо
Высокий уровень	Обучающийся: - обнаружил всесторонние, систематические и глубокие знания учебно-программного материала; - умеет свободно выполнять задания, предусмотренные программой; - ознакомился с дополнительной литературой; - усвоил взаимосвязь основных понятий дисциплин и их значение для приобретения профессии; - проявил творческие способности в понимании учебно-программного материала.	Отлично

1.3. Описание шкал оценивания

Компетенции обучающегося оценивается следующим образом:

Планируемый уровень результатов освоения	Содержание шкалы оценивания достигнутого уровня результата обучения			
	Неудовлетворительно	Удовлетворительно	Хорошо	Отлично
Знать	Неспособность обучающегося самостоятельно продемонстрировать наличие знаний при решении заданий, которые были представлены преподавателем вместе с образцом их решения.	Обучающийся способен самостоятельно продемонстрировать наличие знаний при решении заданий, которые были представлены преподавателем вместе с образцом их решения.	Обучающийся демонстрирует способность к самостоятельному применению знаний при решении заданий, аналогичных тем, которые представлял преподаватель, и при его консультативной поддержке в части современных проблем.	Обучающийся демонстрирует способность к самостоятельному применению знаний в выборе способа решения неизвестных или нестандартных заданий и при консультативной поддержке в части междисциплинарных связей.
Уметь	Отсутствие у обучающегося самостоятельности в применении умений по использованию методов освоения учебной дисциплины.	Обучающийся демонстрирует самостоятельность в применении умений решения учебных заданий в полном соответствии с образцом, данным преподавателем.	Обучающийся продемонстрирует самостоятельное применение умений решения заданий, аналогичных тем, которые представлял преподаватель, и при его консультативной поддержке в части современных проблем.	Обучающийся демонстрирует самостоятельное применение умений решения неизвестных или нестандартных заданий и при консультативной поддержке преподавателя в части междисциплинарных связей.

Иметь практический опыт	Неспособность самостоятельно проявить навык решения поставленной задачи по стандартному образцу повторно.	Обучающийся демонстрирует самостоятельность в применении навыка по заданиям, решение которых было показано преподавателем.	Обучающийся демонстрирует самостоятельное применение навыка решения заданий, аналогичных тем, которые представлял преподаватель, и при его консультативной поддержке в части современных проблем.	Обучающийся демонстрирует самостоятельное применение навыка решения неизвестных или нестандартных заданий и при консультативной поддержке преподавателя в части междисциплинарных связей.
-------------------------	---	--	---	---

2. Перечень вопросов к экзамену по ОП.02 Электротехника. Образец экзаменационного билета.

2.1 Примерный перечень вопросов к экзамену по ОП.02 Электротехника.

Компетенции ОК 01, ПК 1.1, ПК 2.7

1. Электрическое поле и его параметры – напряжённость, напряжение, потенциал. Соотношение между ними.
2. Электрическая ёмкость. Соединение конденсаторов: последовательное, параллельное, смешанное.
3. Электрическая цепь. Направление, величина и плотность тока.
4. Источники электродвижущей силы; ЭДС и напряжение.
5. Работа и мощность электрической цепи, баланс мощностей.
6. Электрическое сопротивление и проводимость.
7. Закон Ома для участка и всей цепи.
8. Закон Джоуля - Ленца. Плавкие предохранители; выбор сечения проводов в зависимости от допустимого тока.
9. Способы соединения резисторов: последовательное, параллельное и смешанное. Первый закон Кирхгофа.

Компетенции ОК 02, ПК 2.7, ПК 3.2

10. Понятие о сложной цепи. Второй закон Кирхгофа.
11. Химические источники тока. Способы их соединения.
12. Магнитное поле электрического тока, его изображение. Правило буравчика.
13. Характеристики магнитного поля – магнитная индукция, напряжённость и поток.
14. Проводник с током в магнитном поле. Электромагнитная сила.
15. Ферромагнитные вещества, их намагничивание и применение.
16. Магнитный гистерезис, потери энергии на гистерезис.
17. Явление электромагнитной индукции при движении прямолинейного проводника в однородном магнитном поле.
18. Явление электромагнитной индукции в замкнутом контуре. Правило Ленца.
19. Явление самоиндукции. ЭДС самоиндукции. Индуктивность.

Компетенции ОК 01, ПК 1.1, ПК 3.2

20. Вихревые токи, способы уменьшения вихревых токов.
21. Преобразование механической энергии в электрическую.
22. Преобразование электрической энергии в механическую.
23. Принцип действия двигателя постоянного тока.
24. Переменный ток, его получение. Мгновенное, максимальное и действующее значения; период и частота. Графическое изображение синусоидальных переменных величин при помощи волновой и векторной диаграмм. Фаза. Начальная фаза, сдвиг фаз.
25. Цепь переменного тока с активным сопротивлением: определение активного сопротивления, закон Ома, мощность цепи, векторная диаграмма.
26. Цепь переменного тока с индуктивностью: определение индуктивного сопротивления, зависимость индуктивного сопротивления от частоты, закон Ома, мощность цепи, векторная диаграмма.
27. Цепь переменного тока с ёмкостью: определение ёмкостного сопротивления, зависимость ёмкостного сопротивления от частоты, закон Ома, мощность цепи, векторная диаграмма.
28. Неразветвлённая цепь переменного тока с индуктивностью и активным сопротивлением. Полное сопротивление, векторная диаграмма напряжений.
29. Неразветвлённая цепь переменного тока, содержащая активное сопротивление, индуктивность и ёмкость. Векторная диаграмма напряжений и треугольник сопротивлений.

Компетенции ОК 02, ПК 1.1, ПК 2.7

30. Резонанс напряжений в неразветвлённой цепи переменного тока.
31. Активная, реактивная и полная мощности переменного тока, их единицы измерения.
32. Цепь переменного тока с параллельным соединением активно – индуктивного и ёмкостного сопротивлений. Резонанс токов.
33. Трёхфазный ток, его получение и преимущества.

34. Соединение обмоток трёхфазного генератора «звездой». Линейные и фазные напряжения.
35. Соединение обмоток трёхфазного генератора «треугольником». Линейные и фазные напряжения.
36. Соединение трёхфазных потребителей «звездой».
37. Соединение трёхфазных потребителей «треугольником». Линейные и фазные токи.
38. Мощность трёхфазной системы при равномерной и неравномерной нагрузке фаз.
39. Вращающееся магнитное поле трёхфазной системы.

Компетенции ОК 02, ПК 2.7, ПК 3.2

40. Генератор переменного тока: его назначение, устройство и принцип действия.
41. Двигатель переменного тока: его назначение, устройство и принцип действия
42. Принцип действия асинхронного двигателя.
43. Генератор постоянного тока: его назначение, устройство и принцип действия.
44. Двигателя постоянного тока: его назначение, устройство и принцип действия.
45. Однофазный трансформатор: назначение, классификация, принципиальная схема, устройство и принцип действия.
46. Автотрансформатор: принципиальная схема, устройство и принцип действия, использование в технике

2.2 Пример экзаменационного билета

Дальневосточный государственный университет путей сообщения		
ПЦК «Общепрофессиональные дисциплины» название _____ семестр, учебный год	Экзаменационный билет № по дисциплине <u>ОП.02 «Электротехника»</u> название для направления подготовки/ специальности <u>27.02.03. Автоматика и телемеханика на</u> <u>транспорте (на железнодорожном</u> <u>транспорте)</u> код, название <u>Технический</u> профиль/специализация	«Утверждаю» Председатель ПЦК _____ ФИО «__» _____ 20__ г.
1 Электрическое поле и его параметры: напряжённость, напряжение, потенциал. Соотношение между ними. ОК 01, ПК 1.1, ПК 2.7		
2. Генератор переменного тока: его назначение, устройство и принцип действия ОК 02, ПК 2.7, ПК 3.2		
3. Задача. ОК 01, ПК 1.1, ПК 3.2		

3 Тестовые задания. Оценка по результатам тестирования

3.1 Примерные задания теста

1. Электрическим током называют:
 - а) графическое изображение элементов
 - б) упорядоченное движение заряженных частиц в проводнике +
 - в) беспорядочное движение частиц вещества

2. Какое название носит устройство, которое состоит из двух проводников любых форм, разделенных диэлектриком:
 - а) конденсатор +
 - б) источник
 - в) резисторы

3. Закон Джоуля – Ленца:
 - а) определяет зависимость между ЭДС источника питания, с внутренним сопротивлением
 - б) работа производимая источником, равна произведению ЭДС источника на заряд, переносимый в цепи
 - в) количество теплоты, выделяющейся в проводнике при прохождении по нему электрического тока, равно произведению квадрата силы тока на сопротивление проводника и время прохождения тока через проводник +

4. Необходимо определить сопротивление нити электрической лампы мощностью 100 Вт, если лампа рассчитана на напряжение 220 В:
 - а) 488 Ом +
 - б) 625 Ом
 - в) 523 Ом

5. Назовите физическую величину, которая характеризует быстроту совершения работы:
- а) напряжение
 - б) сопротивление
 - в) мощность +
6. Сила тока в электрической цепи 2 А при напряжении на его концах 5 В. Найдите сопротивление проводника:
- а) 4 Ом
 - б) 2,5 Ом +
 - в) 10 Ом
7. Диэлектрики, длительное время сохраняющие поляризацию после устранения внешнего электрического поля:
- а) пьезоэлектрический эффект
 - б) сегнетоэлектрики
 - в) электреты +
8. Какое название носят вещества, которые почти не проводят электрический ток:
- а) диэлектрики +
 - б) сегнетоэлектрики
 - в) электреты
9. Наименьший отрицательный заряд имеют именно эти частицы:
- а) протон
 - б) электрон +
 - в) нейтрон
10. Что такое участок цепи:
- а) замкнутая часть цепи
 - б) графическое изображение элементов
 - в) часть цепи между двумя точками +
11. Что преобразует энергию топлива в электрическую энергию:
- а) гидроэлектростанции
 - б) тепловые электростанции +
 - в) ветроэлектростанции
12. Для регулирования в цепи чего применяют реостат:
- а) сопротивления
 - б) мощности
 - в) напряжения и силы тока +
13. Как называется устройство, состоящее из катушки и железного сердечника внутри ее:
- а) электромагнит +
 - б) батарея
 - в) аккумулятор
14. Что такое диполь:
- а) абсолютная диэлектрическая проницаемость вакуума
 - б) два разноименных электрических заряда, расположенных на небольшом расстоянии друг от друга +
 - в) выстраивание диполей вдоль силовых линий электрического поля
15. Как называется часть генератора, которая вращается:
- а) ротор +
 - б) статор
 - в) катушка
16. В цепь с напряжением 250 В включили последовательно две лампы, рассчитанные на это же напряжение. Одна лампа мощностью 500 Вт, а другая мощностью 25 Вт. Необходимо определить сопротивление цепи:
- а) 2045 Ом
 - б) 2625 Ом +
 - в) 238 Ом

17. Трансформатором тока называют:
- а) трансформатор, первичная обмотка которого электрически не связана со вторичными обмотками
 - б) трансформатор, питающийся от источника напряжения
 - в) трансформатор, питающийся от источника тока +
18. Магнитный поток Φ является величиной:
- а) механической
 - б) векторной +
 - в) скалярной
19. Как называется совокупность витков, образующих электрическую цепь, в которой суммируются ЭДС, наведённые в витках:
- а) плоская магнитная система
 - б) изоляция
 - в) обмотка +
20. Электрической цепью называют:
- а) совокупность устройств, предназначенных для прохождения электрического тока +
 - б) устройство для измерения ЭДС
 - в) упорядоченное движение заряженных частиц в проводнике
21. Кто впервые глубоко и тщательно изучил явления в электрических цепях:
- а) Фарадей
 - б) Максвелл
 - в) Георг Ом +
22. Как называется часть цепи между двумя точками:
- а) ветвь
 - б) участок цепи +
 - в) контур
23. Сила тока в проводнике:
- а) прямо пропорционально напряжению на концах проводника +
 - б) обратно пропорционально напряжению на концах проводника
 - в) обратно пропорционально напряжению на концах проводника и его сопротивлению
24. Какую энергию потребляет из сети электрическая лампа за 2 часа, если ее сопротивление 440 Ом, а напряжение сети 220 В:
- а) 240 Вт/ч
 - б) 220 Вт/ч +
 - в) 340 Вт/ч
25. Потенциал точки это:
- а) разность потенциалов двух точек электрического поля
 - б) абсолютная диэлектрическая проницаемость вакуума
 - в) называют работу, по перемещению единичного заряда из точки поля в бесконечность +
26. Носители заряда:
- а) электроны
 - б) отрицательные ионы
 - в) положительные ионы
 - г) все из перечисленного +
27. Где используется тепловое действие электрического тока:
- а) в электроутюгах +
 - б) в электродвигателях
 - в) в генераторах
28. Источник электроэнергии, который выдает переменный ток:
- а) гальваническая батарейка
 - б) аккумулятор
 - в) сеть 220 +

29. Как соединены устройства потребления электрической энергии в квартире:

- а) последовательно
- б) параллельно +
- в) и так, и так

30. При измерении силы тока амперметр включают в цепь:

- а) последовательно с тем прибором, силу тока в котором измеряют +
- б) параллельно с источником тока
- в) параллельно с тем прибором, силу тока в котором измеряют

3.2. Соответствие между бальной системой и системой оценивания по результатам тестирования устанавливается посредством следующей таблицы:

Объект оценки	Показатели оценивания результатов обучения	Оценка	Уровень результатов обучения
Обучающийся	60 % и менее верных ответов от общего количества вопросов	«Неудовлетворительно»	Низкий уровень
	61-74% верных ответов от общего количества вопросов	«Удовлетворительно»	Пороговый уровень
	77-84% верных ответов от общего количества вопросов	«Хорошо»	Повышенный уровень
	85-100% верных ответов от общего количества вопросов	«Отлично»	Высокий уровень

4 Задачи. Оценка по результатам решения задач

4.1 Примерные задачи к экзамену

1. Кабель, емкостью 10 мкФ включен в сеть с напряжением 6,6 кВ и частотой 50 Гц. Определить реактивную мощность.

2. По горизонтально расположенному проводнику длиной 20 см и массой 4 г течет ток 10 А. Найти индукцию (модуль и направление) магнитного поля, в которое нужно поместить проводник, чтобы сила тяжести уравновесилась силой Ампера

3. Определить сопротивление R_x , если $E = 12$ В, $R_1 = 1,6$ Ом, $R_2 = 1,8$ Ом. Источник тока и резисторы соединены последовательно. Ток в цепи

$I = 3$ А. Составить электрическую схему. Внутренним сопротивлением источника пренебречь.

4. Источник с ЭДС 60 В и внутренним сопротивлением $R_0 = 0,2$ Ом включен последовательно с резисторами $R_1 = 1$ Ом, $R_2 = R_3 = 4$ Ом, $R_4 = 0,8$ Ом. Составить электрическую схему и определить ток в цепи и напряжение на зажимах источника.

5. Определить мощность, выделяемую на третьем резисторе, если три резистора соединены последовательно и находятся под напряжением 120 В. Сопротивления резисторов соответственно равны 17, 28 и 15 Ом. Составить электрическую схему.

6. В сеть с напряжением 50 В и частотой 50 Гц включена катушка с индуктивностью $L = 0,0127$ Гн и активным сопротивлением $R = 3$ Ом. Определить ток, активную, реактивную и полную мощности.

7. В однородном магнитном поле с индукцией $B = 1,2$ Тл перпендикулярно к направлению магнитного поля движется прямолинейный проводник длиной $\ell = 2$ м с постоянной скоростью $V = 20$ м/с. Определить ЭДС, наводимую в проводнике.

8. В проводнике сопротивлением 2 Ом, подключенном к элементу с ЭДС 1,1 В, идет ток 0,5 А. Какова сила тока при коротком замыкании элемента?

9. Индуктивность цепи $L = 0,0318$ Гн, емкость $C = 31,8$ мкФ. Угловая частота $\omega = 314$ рад/с. Определить индуктивное и емкостное сопротивления для первой и третьей гармоник.

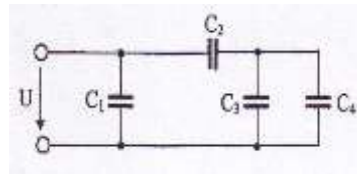
10. Составить электрическую схему и определить ток в цепи и напряжение на сопротивлении R_1 , если источники $E_1 = 48$ В, $E_2 = 24$ В, $R_0 = R_1 = R_2 = 1$ Ом соединены несогласованно, $R_1 = 10$ Ом, $R_2 = 28$ Ом..

11. Определить напряженность E электрического поля, создаваемого точечным зарядом $Q = 10$ нКл на расстоянии $r = 10$ см от него. Диэлектрик — масло.

12. Расстояние между двумя точечными зарядами $Q_1 = Q_2 = 1$ мкКл равно 10 см. Определить силу F , действующую на точечный заряд $Q = 0,1$ мкКл, удаленный на $r_1 = 6$ см от первого и на $r_2 = 8$ см от второго зарядов.

13. К генератору с напряжением $U = 10$ В и частотой $f = 800$ Гц подключены последовательно катушка индуктивностью $L = 20$ мГн и активным сопротивлением $R = 5$ Ом и конденсатор переменной емкости. Определить ток в цепи и емкость конденсатора, при которой в цепи возникает резонанс напряжений.

14. Определить общую емкость батареи и напряжение на ее зажимах, если $C_1 = 100$ пФ, $C_2 = 500$ пФ, $C_3 = 300$ пФ, $C_4 = 450$ пФ, напряжение на втором конденсаторе $U_2 = 60$ В.



15. Цепь с сопротивлением $R = 50$ Ом подключена к источнику синусоидального напряжения $u = 141 \sin 314 \omega t$. Определить действующее значение напряжения и тока, активную мощность цепи/

16. Катушка, индуктивностью $L = 20$ мГн, включена в сеть с напряжением $U = 220$ В и частотой $f = 50$ Гц. Определить ток и энергию, запасенную в магнитном поле катушки

17. Мгновенные значения двух переменных токов заданы уравнениями $i_1 = 3 \sin \omega t$, $i_2 = 4 \sin(\omega t - 90^\circ)$. Найдите выражение $i = i_1 + i_2$.

18. Источник с ЭДС 60 В и внутренним сопротивлением $R_0 = 0,2$ Ом включен последовательно с резисторами $R_1 = 1$ Ом, $R_2 = R_3 = 4$ Ом $R_4 = 0,8$ Ом. Составить электрическую схему и определить ток в цепи и напряжение на зажимах источника.

19. Неразветвленная цепь переменного тока имеет сопротивления:

$R = 40$ Ом, $X_L = 10$ Ом, $X_C = 7$ Ом. Напряжение на зажимах цепи $U = 24$ В. Определить ток, активную, реактивную и полную мощность цепи.

20. Расстояние между пластинами плоского конденсатора с диэлектриком из бумаги, пропитанной парафином, равно 2 мм, а напряжение 200 В. Найти плотность энергии поля.

21. Площадь пластин конденсатора равна 520 см^2 . Определите на каком расстоянии нужно разместить пластины в воздухе, чтобы емкость конденсатора была равна 50 пФ.

4.2. Соответствие между бальной системой и системой оценивания по результатам решения задач устанавливается посредством следующей таблицы:

Элементы оценивания	Содержание шкалы оценивания			
	Неудовлетворительно	Удовлетворительно	Хорошо	Отлично
Критерии оценки решения задач:	имеются существенные ошибки в логических рассуждениях и в решении, либо отсутствует ответ на задание	в логических рассуждениях нет существенных ошибок, но допущена существенная ошибка в математических расчетах, не проведена проверка полученных результатов; в оформлении допущены исправления;	в логических рассуждениях и решении нет существенных ошибок, но задача решена нерациональным способом, либо	проведено теоретическое обоснование решения; задача решена рациональным способом, вычисления выполнены подробно, без ошибок; проведена проверка полученных результатов; решение оформлено аккуратно;
Умение увязывать теорию с практикой, в том числе в области профессиональной работы	Умение связать теорию с практикой работы не проявляется.	Умение связать вопросы теории и практики проявляется редко.	Умение связать вопросы теории и практики в основном проявляется.	Полное соответствие данному критерию. Способность интегрировать знания и привлекать сведения из различных научных сфер

Качество ответов на дополнительные вопросы	На все дополнительные вопросы преподавателя даны неверные ответы.	Ответы на большую часть дополнительных вопросов преподавателя даны неверно.	1. Даны неполные ответы на дополнительные вопросы преподавателя. 2. Дан один неверный ответ на дополнительные вопросы преподавателя.	Даны верные ответы на все дополнительные вопросы преподавателя.
--	---	---	---	---

4. Оценка ответа обучающегося на вопросы и задачи экзамена

Элементы оценивания	Содержание шкалы оценивания			
	Неудовлетворительно	Удовлетворительно	Хорошо	Отлично
Соответствие ответов формулировкам вопросов (заданий)	Полное несоответствие по всем вопросам	Значительные погрешности	Незначительные погрешности	Полное соответствие
Структура, последовательность и логика ответа. Умение четко, понятно, грамотно и свободно излагать свои мысли	Полное несоответствие критерию.	Значительное несоответствие критерию	Незначительное несоответствие критерию	Соответствие критерию при ответе на все вопросы.
Знание нормативных, правовых документов и специальной литературы	Полное незнание нормативной и правовой базы и специальной литературы	Имеют место существенные упущения (незнание большей части из документов и специальной литературы по названию, содержанию и т.д.).	Имеют место несущественные упущения и незнание отдельных (единичных) работ из числа обязательной литературы.	Полное соответствие данному критерию ответов на все вопросы.
Умение увязывать теорию с практикой, в том числе в области профессиональной работы	Умение связать теорию с практикой работы не проявляется.	Умение связать вопросы теории и практики проявляется редко.	Умение связать вопросы теории и практики в основном проявляется.	Полное соответствие данному критерию. Способность интегрировать знания и привлекать сведения из различных научных сфер
Качество ответов на дополнительные вопросы	На все дополнительные вопросы преподавателя даны неверные ответы.	Ответы на большую часть дополнительных вопросов преподавателя даны неверно.	1. Даны неполные ответы на дополнительные вопросы преподавателя. 2. Дан один неверный ответ на дополнительные вопросы преподавателя.	Даны верные ответы на все дополнительные вопросы преподавателя.

Примечание: итоговая оценка формируется как средняя арифметическая результатов элементов оценивания.